

RAMKENT

Makina, Kalıp, Metal ve Mobilya San. ve Tic. LTD. ŞTİ.



Hakkımızda

Ramkent Makina Kalıp Metal ve Mobilya San. ve Tic. Ltd. Şirketi üretim hayatına 1973 yılında başlamıştır. Kuruluşundan bugüne istikrarlı büyümesini sürdürürken, 2005 yılında 5000 m²'lik tesisi ile Organize Sanayi Bölgesinde şirketleşti. İmalat yeri Kayseri olup, tüm Türkiye'de uzun ömürlü ve dayanıklı imalatın savunucusu olurken, 40 ülkede ihracat yapan firmalara yan sanayi olarak destek vermekteyiz.

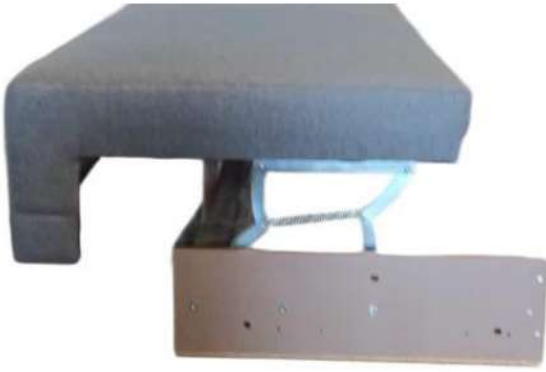
AR-GE, üretim teknolojilerine ve insan kaynaklarına kısa sürede yaptığı yatırımlar sayesinde her zaman mobilya ve mobilya aksesuarları sektöründe rakiplerinden bir adım önde olan RamKent, EN ISO 9001:2008 sertifikalı firmalara yan sanayi alanında hizmet vermektedir.

RamKent ailesi olarak teknolojiyi yakından takip ederek günümüz teknolojilerini müşterilerimizin ihtiyaçları doğrultusunda en üst düzeyde kullanıyoruz.

Yatak Mekanizması



Köşe takımları, ikili L koltuk takımlarının ileri atılması ile yatak haline gelmesini sağlayan mekanizmadır.



Detaylı Bilgi ve
Ürün Videosu

Köşe takımları, ikili L koltuk takımlarının ileri atılması ile yatak haline gelmesini sağlayan mekanizmadır.



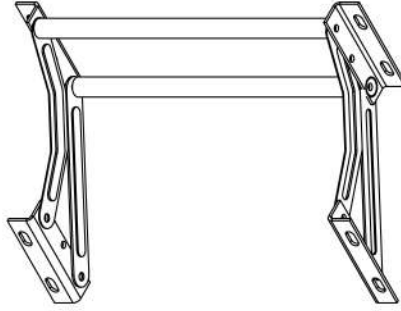
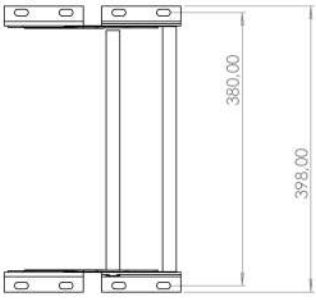
Çift Borulu Kol - Sırt Mekanizması



Koltukların sırt fontunu ileri ve geri hareket ettirerek oturma ve dinlenme pozisyonları sağlayan mekanizmadır.40 cm sırt fontuna hareket sağlar. Mekanizmanın dikey pozisyonunda 20 cm ileriye ve geriye hareket ettirir. Böylece koltuk ileri ve geri çekilmeyeceği için her yaşta insanın rahatlıkla koltuğu oturma dinlenme pozisyonuna getirmesi sağlanır.



Teknik Özellikler



Koltukların sırt fontunu ileri ve geri hareket ettirerek oturma ve dinlenme pozisyonları sağlayan mekanizmadır.40 cm sırt fontuna hareket sağlar.



Detaylı Bilgi ve Ürün Videosu

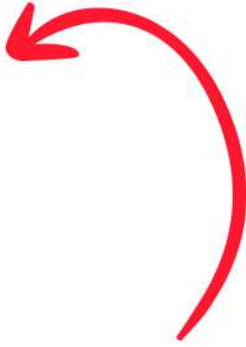


Kademeli Çift Borulu Kol Mekanizması

Koltukların kol fontunu ileri ve geri hareket ettirerek oturma ve dinlenme pozisyonları sağlayan mekanizmadır. 40 cm kol fontuna dört kademeli hareket sağlar.



Detaylı Bilgi ve
Ürün Videosu



Koltukların kol fontunu ileri ve geri hareket ettirerek oturma ve dinlenme pozisyonları sağlayan mekanizmadır.



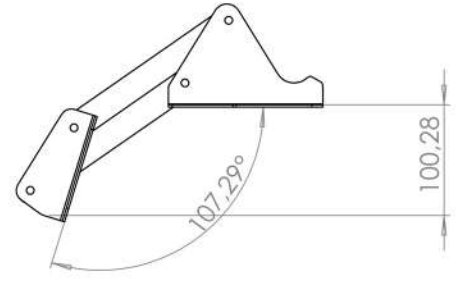
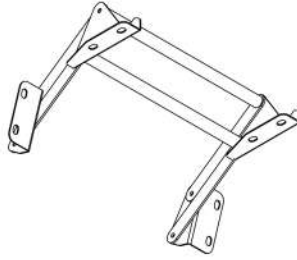
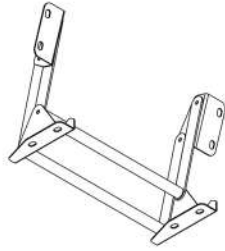
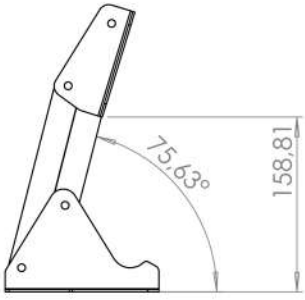
Sırt Atlatma Mekanizması



Sırt minderinin yukarıya ve aşağıya hareketini sağlar. Böylelikle oturma genişler yatak pozisyonu alır.



Teknik Özellikler



Detaylı Bilgi ve
Ürün Videosu



Sırt minderinin yukarıya ve aşağıya hareketini sağlar. Böylelikle oturma genişler yatak pozisyonu alır.

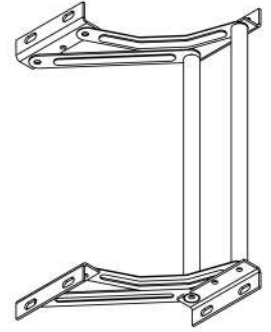
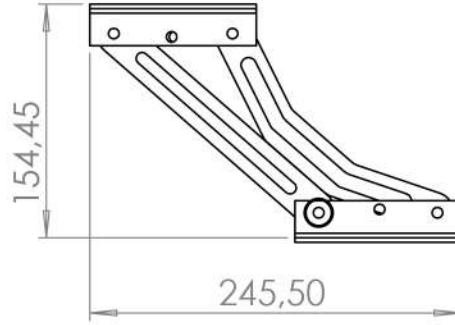
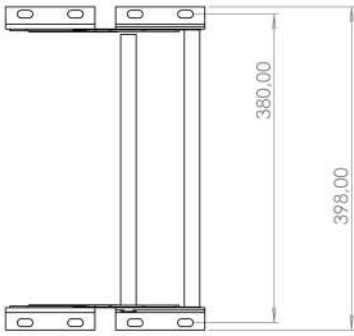
Çift Borulu Kol - Sırt Mekanizması L-26



Koltukların sırt fontunu ileri ve geri hareket ettirerek oturma ve dinlenme pozisyonları sağlayan mekanizmadır. 40 cm sırt fontuna hareket sağlar. Mekanizmanın dikey pozisyonunda 20 cm ileriye ve geriye hareket ettirir. Böylece koltuk ileri ve geri çekilmeyeceği için her yaşta insanın rahatlıkla koltuğu oturma dinlenme pozisyonuna getirmesi sağlanır.



Teknik Özellikler



Detaylı Bilgi ve
Ürün Videosu



Koltukların sırt fontunu ileri ve geri hareket ettirerek oturma ve dinlenme pozisyonları sağlayan mekanizmadır. 40 cm sırt fontuna hareket sağlar.

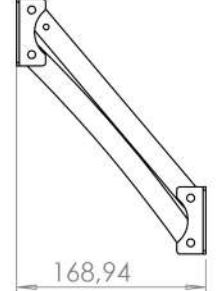
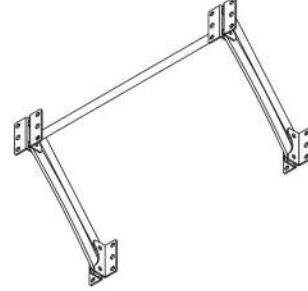
Kol - Sırt Mekanizması



Koltukların sırt fontunu ileri ve geri hareket ettirerek oturma ve dinlenme pozisyonları sağlayan mekanizmadır. Mekanizma galvaniz kaplamadır. 40 cm sırt fontuna hareket sağlar. Mekanizmanın dikey pozisyonunda 20 cm ileriye ve geriye hareket ettirir. Böylece koltuk ileri ve geri çekilmeyeceği için her yaşta insanın rahatlıkla koltuğu oturma dinlenme pozisyonuna getirmesi sağlanır.



Teknik Özellikler



Detaylı Bilgi ve
Ürün Videosu



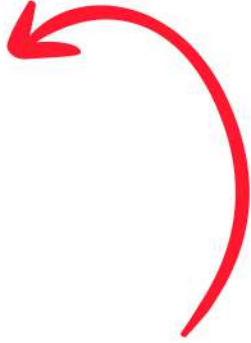
Koltukların sırt fontunu ileri ve geri hareket ettirerek oturma ve dinlenme pozisyonları sağlayan mekanizmadır.

Tekli Kol-Sırt Mekanizması

Koltukların kol ve sırt fontunu ileri ve geri hareket ettirerek oturma ve dinlenme pozisyonları sağlayan mekanizmadır.40 cm hareket sağlar. Mekanizmanın dikey pozisyonunda 20 cm ileriye ve geriye hareket ettirir. Böylece koltuk ileri ve geri çekilmeyeceği için her yaşta insanın rahatlıkla koltuğu oturma dinlenme, ve yatak pozisyonuna getirmesi sağlanır.



Detaylı Bilgi ve
Ürün Videosu

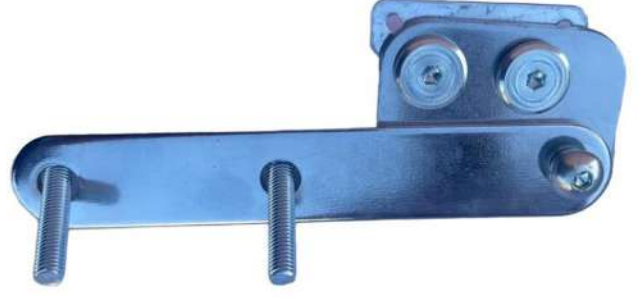


Koltukların kol ve sırt fontunu ileri ve geri hareket ettirerek oturma ve dinlenme pozisyonları sağlayan mekanizmadır.40 cm hareket sağlar.

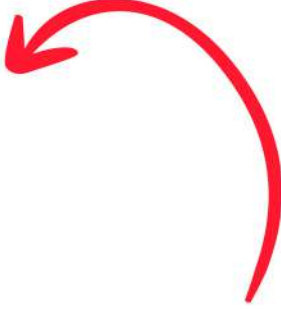


Takla Mekanizması

Mekanizma kollara monte edilir. Sirt fontu çevirilmesini sağlar.Oturuma fontuna derinlik sağlar.



Detaylı Bilgi ve
Ürün Videosu



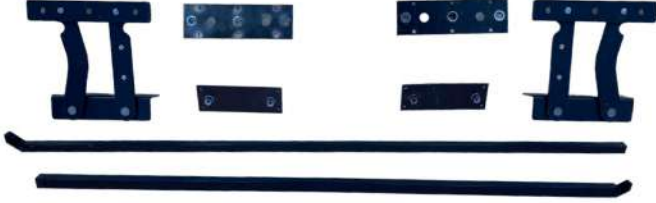
Mekanizma kollara
monte edilir. Sirt fontu
çevirilmesini
sağlar.Oturuma
fontuna derinlik sağlar.



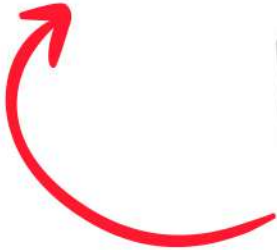
Tekli Sırt Mekanizması Kanalsız



Koltukların sırt fontunu ileri geri hareketini sağlayan mekanizmadır. Mekanizma koltuk koluna monte edilir. Oturma fontunda kanal gerektirmez.



Detaylı Bilgi ve
Ürün Videosu



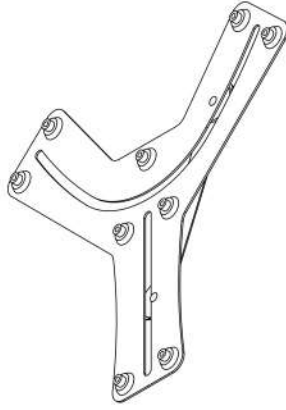
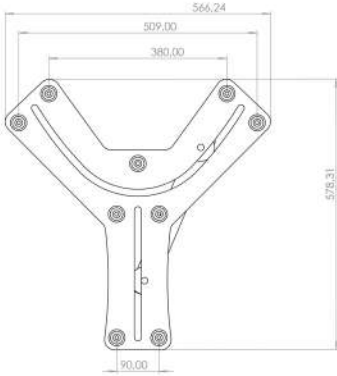
Koltukların sırt fontunu ileri geri hareketini sağlayan mekanizmadır. Mekanizma koltuk koluna monte edilir. Oturma fontunda kanal gerektirmez.

Y Köşe Mekanizması

Köşe takımlarının tasarlanmış ergonomik mekanizmadır. Köşe takımını yatak haline getir.



Teknik Özellikler



Köşe takımlarının tasarlanmış ergonomik mekanizmadır. Köşe takımını yatak haline getir.



Detaylı Bilgi ve
Ürün Videosu





RAMKENT

Makina, Kalıp, Metal ve Mobilya San. ve Tic. LTD. ŞTİ.

Adres:

Organize Sanayi Bölgesi 30. Cad. No:29 KAYSERİ

İletişim:

0352 322 17 27 - 0554 533 45 75

WhatsApp:

0554 533 45 75

Mail:

info@ramkent.net - ramkent@hotmail.com

Web Adresi:

www.ramkent.net

